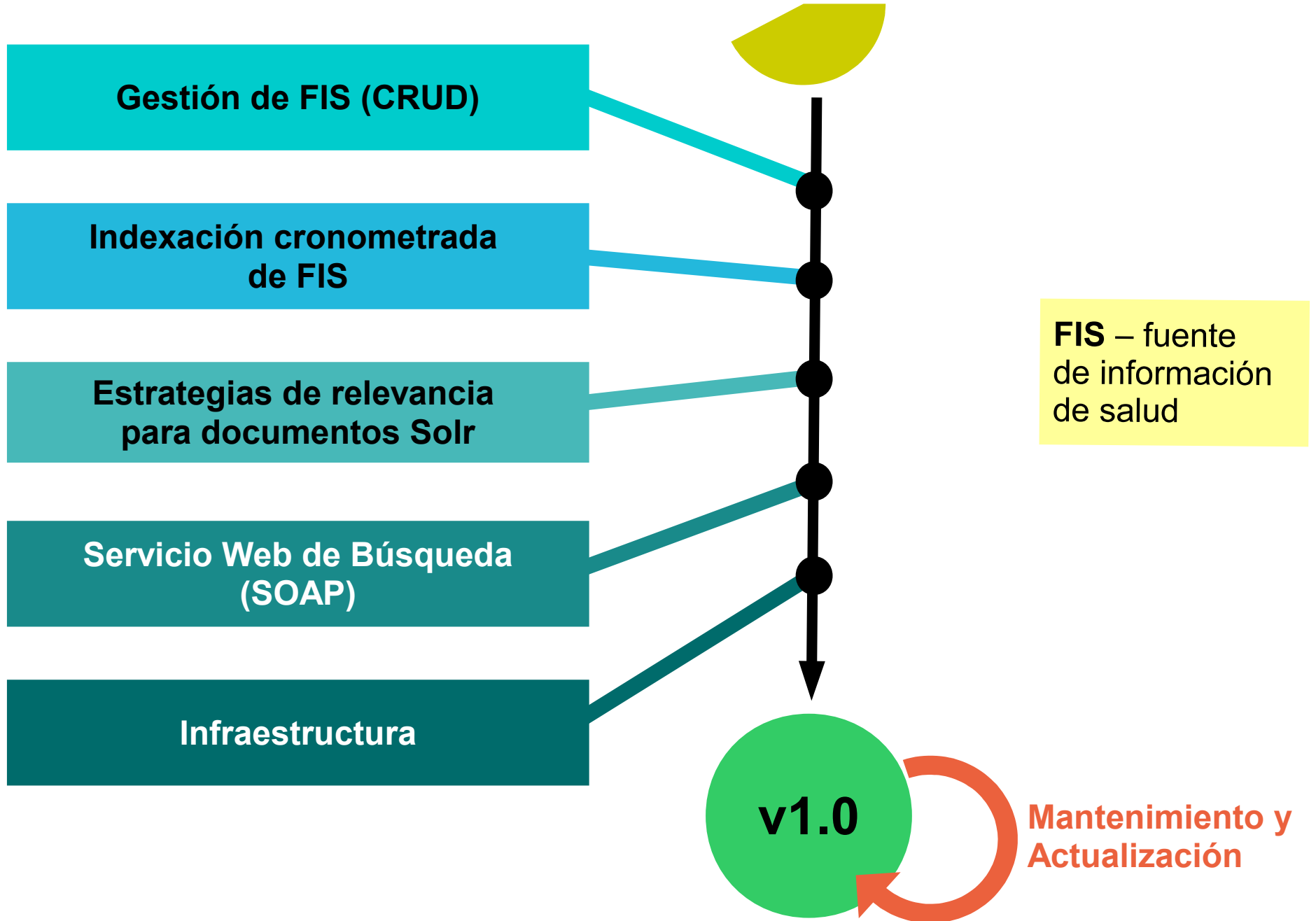


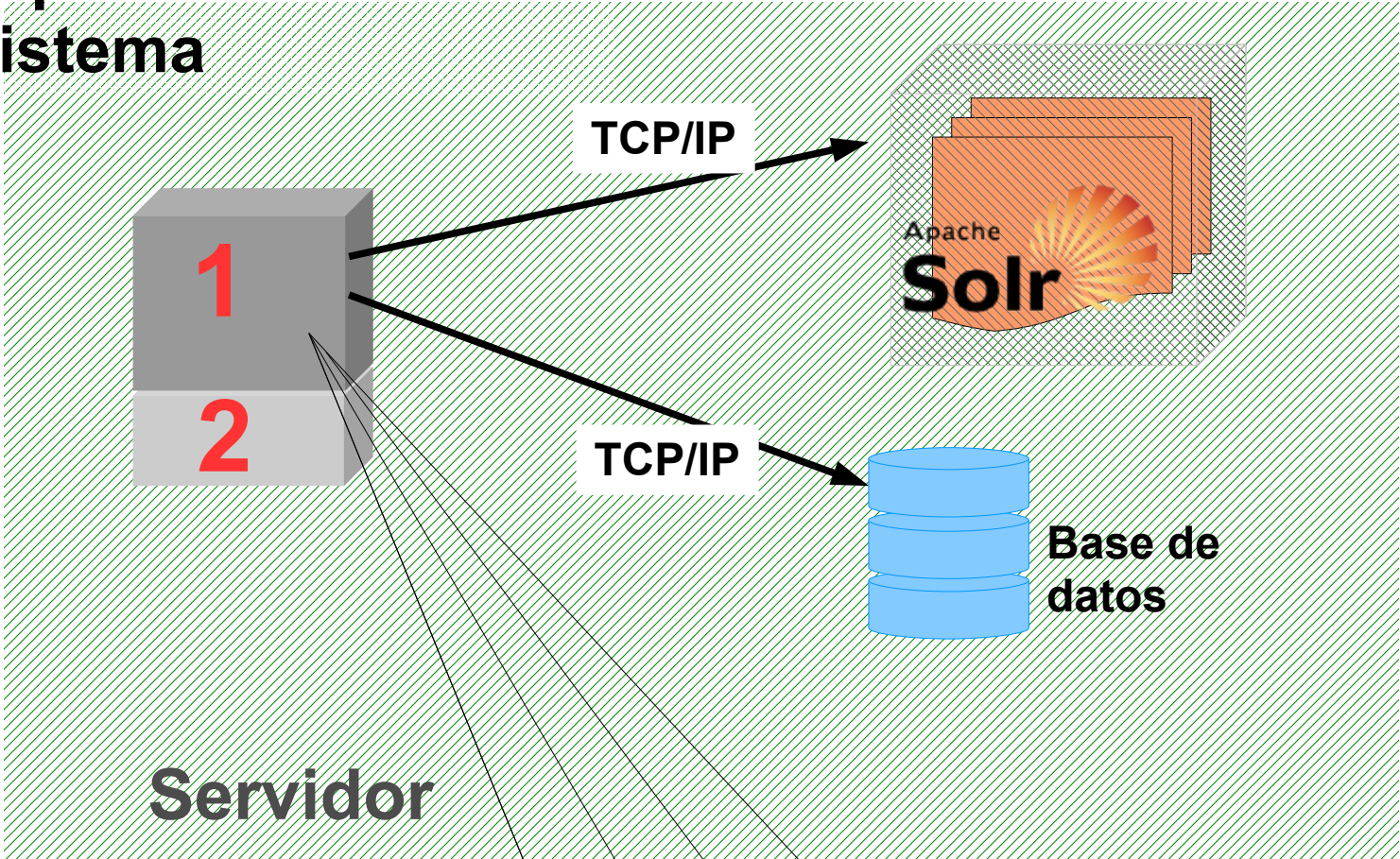
Sistema de búsqueda

Administración

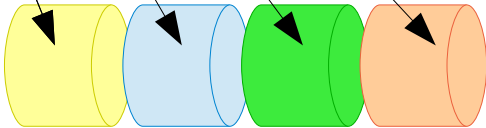
Metabuscador



Principales elementos del sistema

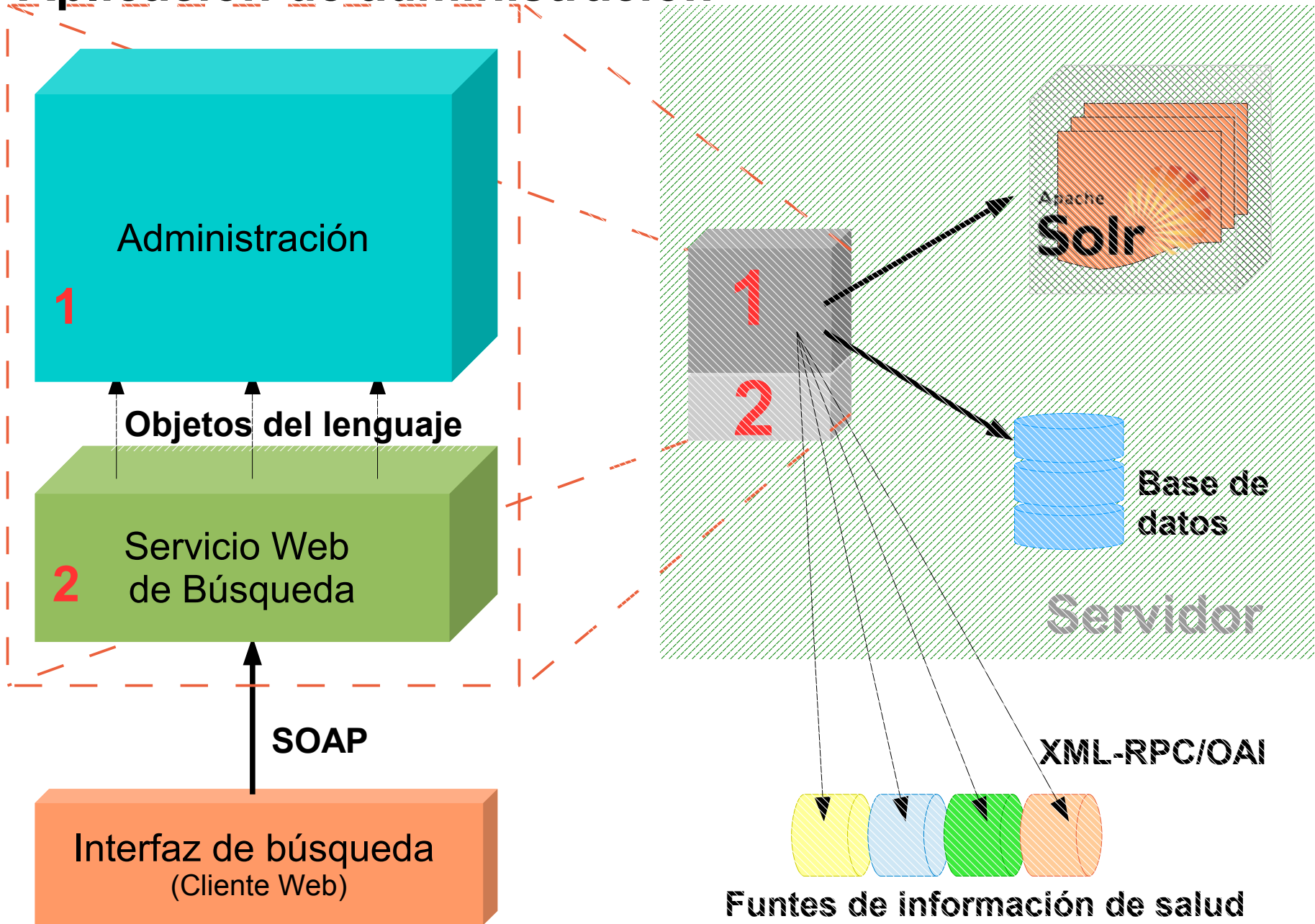



XML-RPC / OAI



Fuentes de información de salud

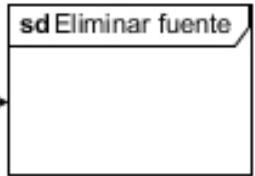
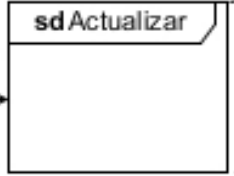
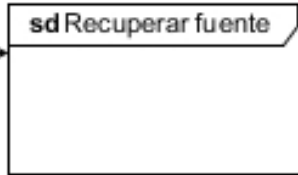
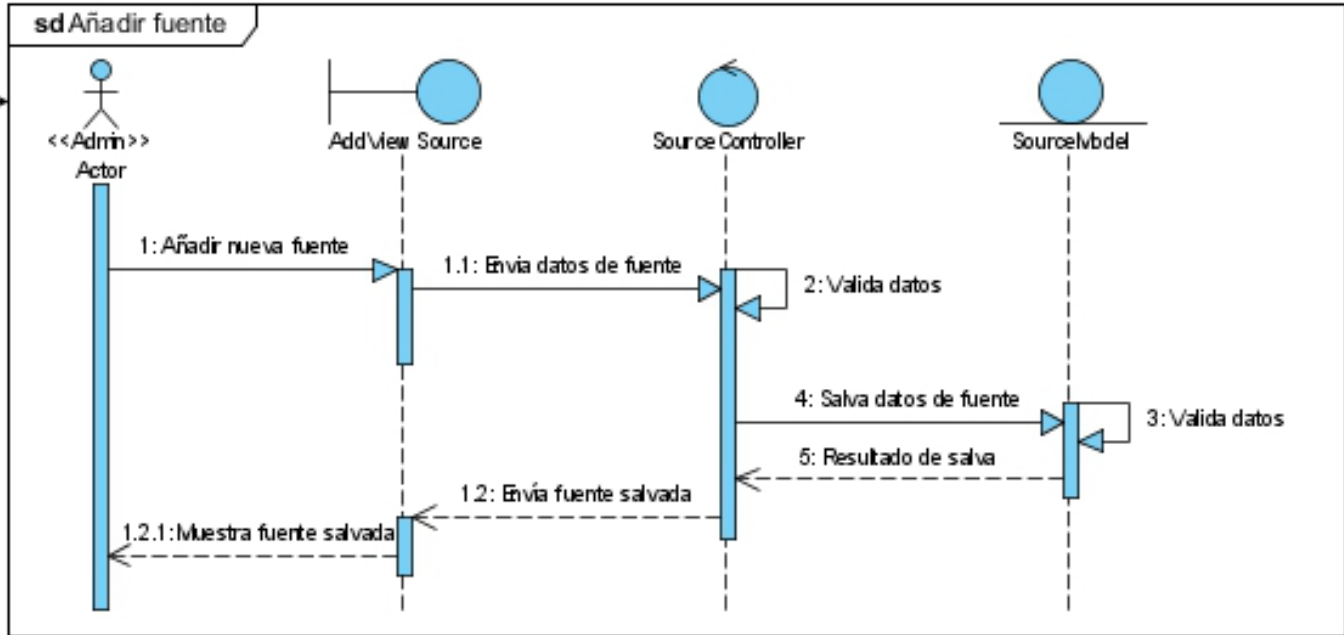
Aplicación de administración





Aplicación

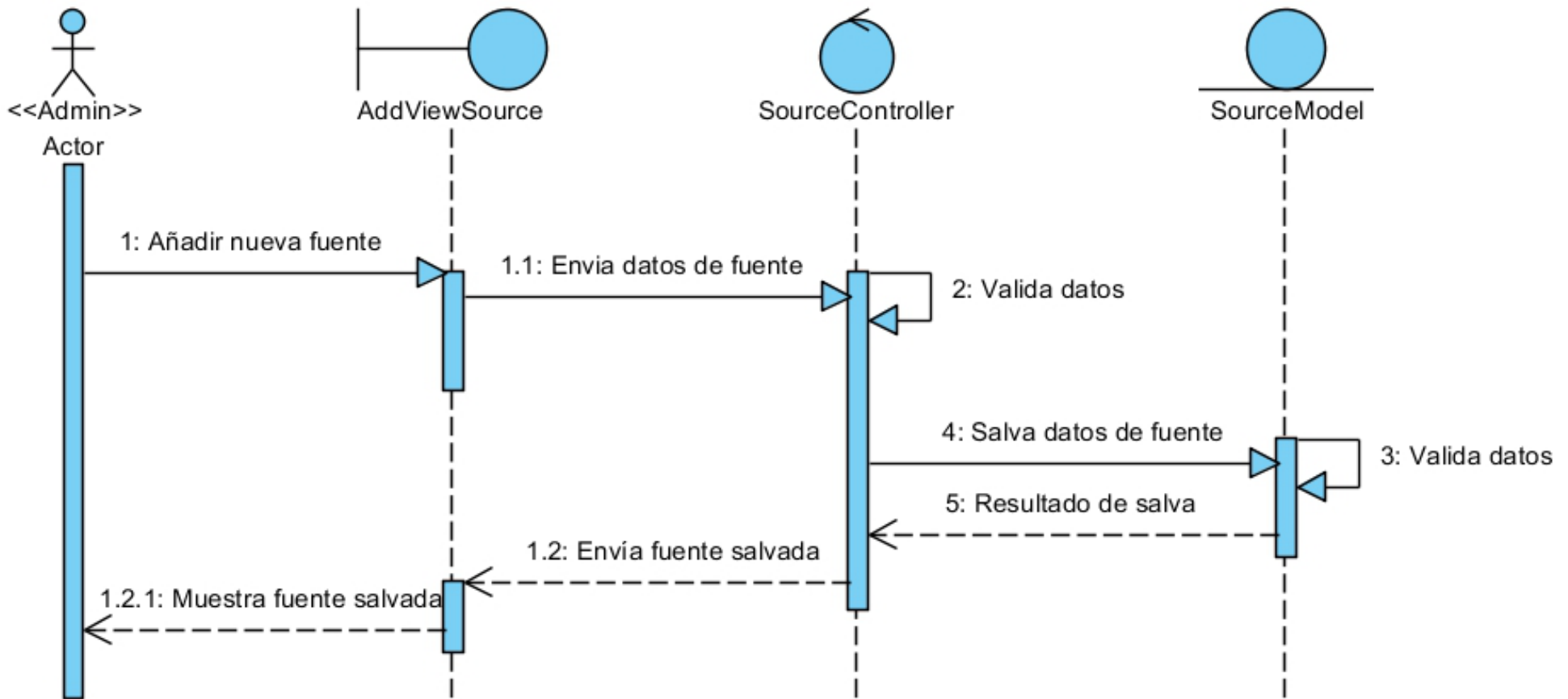
sd Gestionar Fuente (CRUD)



CRUD create, read, update and delete.
Funciones básicas en bases de datos

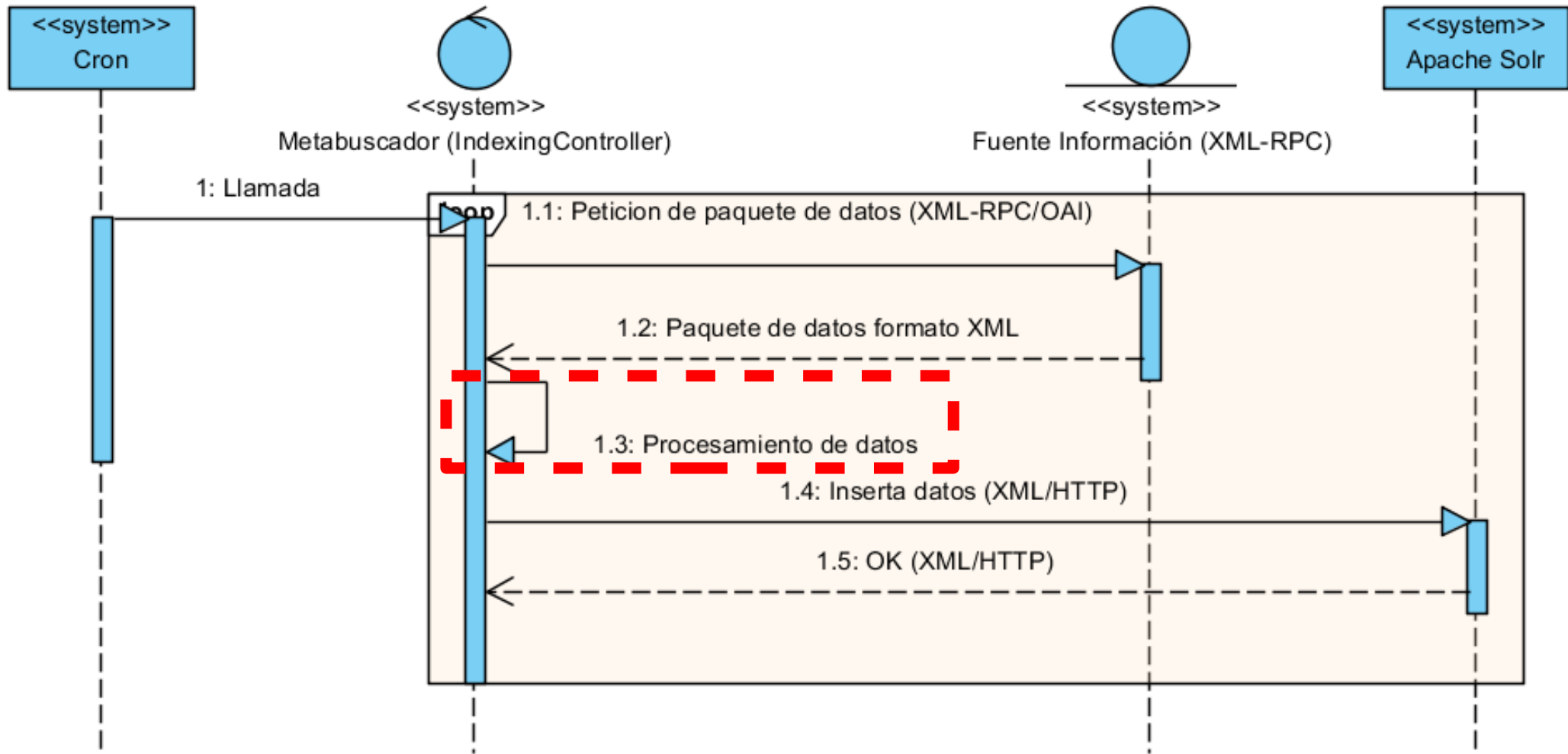
Añadir Fuente de Información de Salud

Añadir fuente C/CRUD



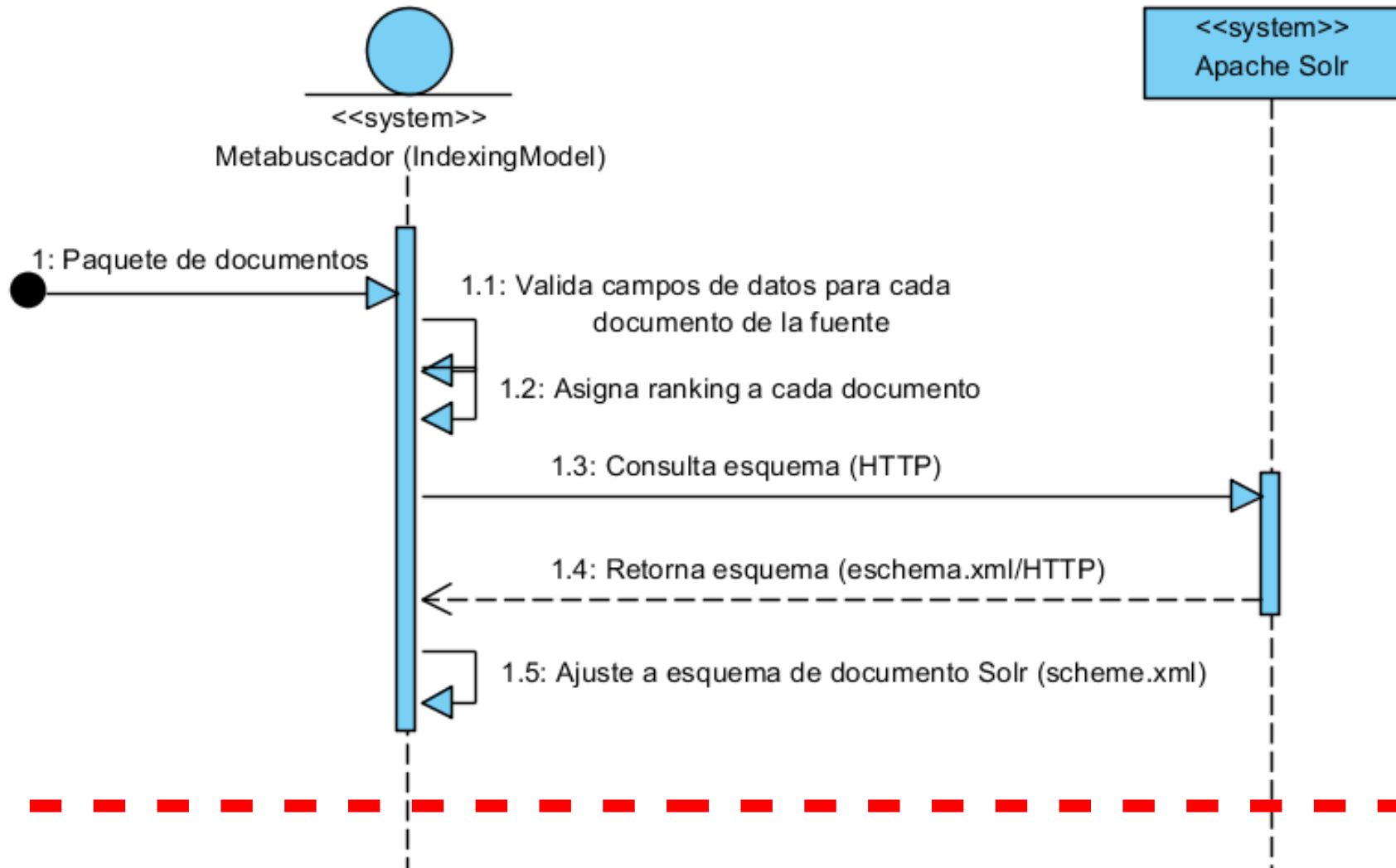
Indexación automatizada

sd Indexación



Procesamiento de datos

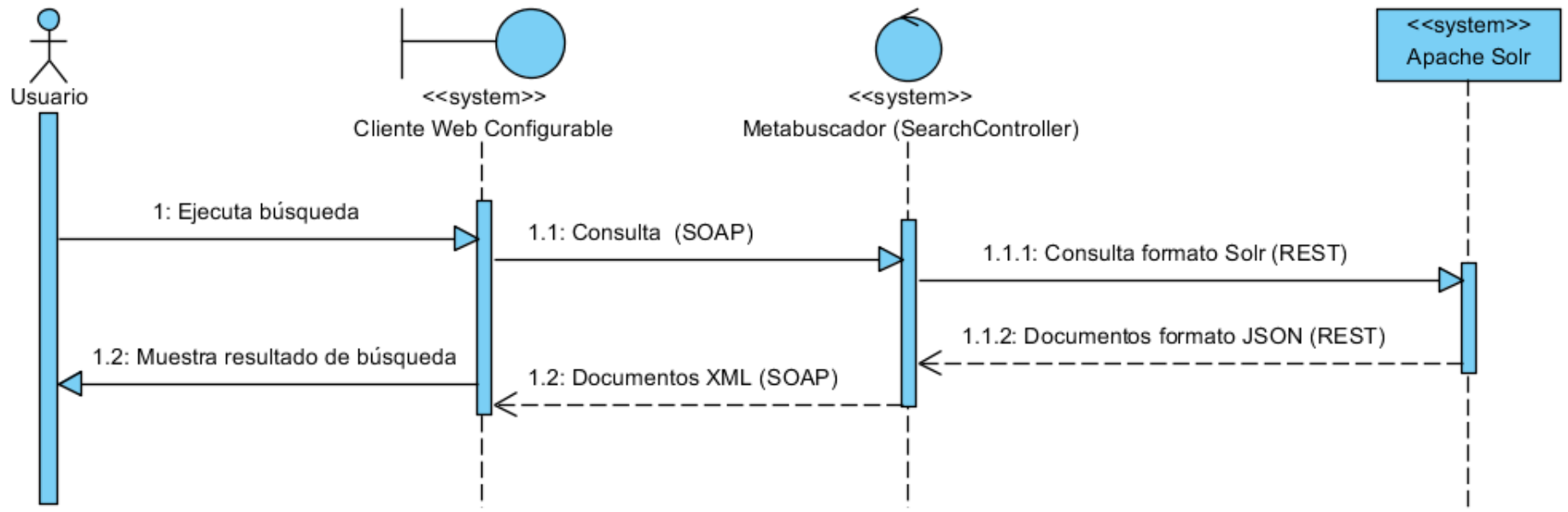
sd Procesamiento de datos en indexación



Servicio Web de Búsqueda

Búsqueda

sd Búsqueda



Interfaz de Búsqueda

(Cliente Web)



Inicio

AYUDA



BU SCADOR BVS



medicina

Todos los índices donde: BVS Cuba

Búsqueda avanzada

DESTACADOS



FILTRAR POR

Tipo de Documento

Texto completo (1120)

Revista

Idioma

Año

RED

Países

Temas

BVS

Países

Temas

CVSP

Países

1 2 3 4 5 6 7 8 9 10 Siguiete

Resultados 1-10 de 8415

- 1. Medicina de los siboneyes**
López Veitía, Enrique
Cuad hist salud pública;(104)jul.-dic. 2008. ilus.
Artículo [ID: cumed-42189] Idioma(s): Español
Texto en español
- 2. La Medicina Tradicional y Natural**
Perdomo Delgado, Johann
Rev. medica electron;31(6)nov.-dic. 2009.
Artículo [ID: cumed-43346] Idioma(s): Español
Texto en español
- 3. Medicina General Integral. Principales afecciones en los contextos familiar y social. Volumen III**
[ID: greenstone-HASH010a97f14d243836961e9faa]
- 4. Medicina indígena de Cuba y su valor histórico**
Anom
Cuad hist salud pública;(104)jul.-dic. 2008. ilus.
Artículo [ID: cumed-42182] Idioma(s): Español
Texto en español

NOVEDADES

La Editorial de Ciencias Médicas ha publicado nuevos números 5 julio, 2012 ...

"Trial Difusión científica" 29 junio, 2012 ...

El acceso a bases de datos de prueba de MEDLINE Complete 29 junio, 2012 ...

Nuevo libro: Guía de cuidados para familiares de enfermos crónicos avanzados 28 junio, 2012 ...

Nuevo libro: Memorias de un médico cubano 28 junio

Una de las interfaces de búsqueda



Introducción del framework **CakePHP** y otras librerías **Solarium** **CrontabManager**

CakePHP junto a otras librerías como Solarium y CrontabManager han permitido llevar un desarrollo escalable, rápido y estructurado evitándonos reinventar la rueda.